

# ST 04

MULT POWER AMPLIFIER

## 1 – Introdução

O ST 04 é um amplificador multi canal, com saída de tensão de 12V desenvolvido para sonorizar, Shoppings, Teatros, Hotéis, Auditórios, Escritórios, Supermercados, Lojas, Consultórios, Aeroportos e etc..

Construído em gabinete de 1 ½ ( uma e meia ) unidade rack, o ST 04 ocupa o espaço mínimo em seu bastidor.

Por não possuir ventilador interno, recomendamos utiliza-lo somente em bastidores com ventilação forçada.

- Circuito de alta velocidade ( Não mascara a sua fonte de sinal );
- Fornece 35 WRMS por canal ( total 140 WRMS ) a 4 OHMS de impedância nas cargas;
- Saída sem transformador, proporcionando melhor qualidade de som;
- Fonte de alimentação com transformador toroidal;
- Controle de volume no painel frontal;
- Entrada com conector RCA.

## 2 – Precauções

1 - Verifique sempre a chave seletora de voltagem antes de ligar o aparelho, ela deve estar de acordo com a rede local. O ST 04 sai da fábrica com a chave seletora em 220V;

2- Use somente fusíveis de retardo conforme o valor especificado no painel traseiro do aparelho;

**127V - 2A / 220V - 1A**

3 - Verifique se a impedância da linha ou as caixas acústicas está correta e se os transformadores casadores correspondem a sua necessidade ( impedância , potência e tensão do primário );

4- Certifique-se quanto ao nível de sinal na entrada e se o mesmo não apresenta tensão contínua;

5 - Durante a utilização, corrigir o volume ( level ) caso o sinal esteja saturado;

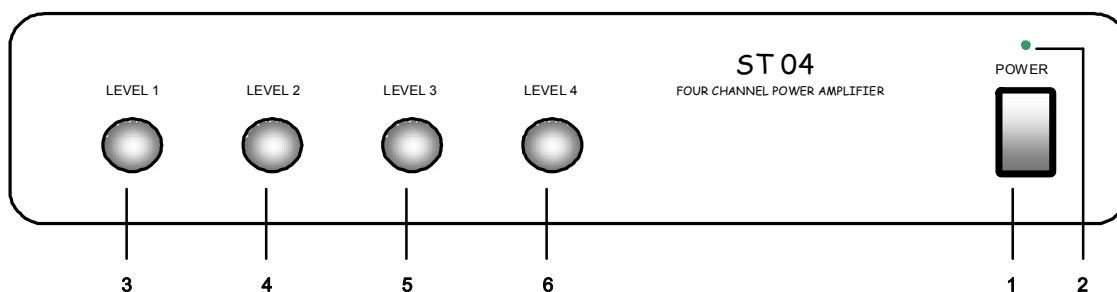
6 - O sinal saturado apresenta tensão contínua na saída, saturando os transformadores casadores, podendo até queimá-los.O mesmo ocorre com os falantes quando usar caixas acústicas;

7 - A impedância de entrada é de 27 KOHMS. Esta impedância cai pela metade quando ligamos duas entradas em paralelo, cai novamente pela metade se ligarmos quatro entradas em paralelo, e assim sucessivamente, portanto, verifique se a fonte de sinal suporta o número de amplificadores a ela ligados.

**Não nos responsabilizamos por danos causados por erros de instalação ou uso inadequado do aparelho.**

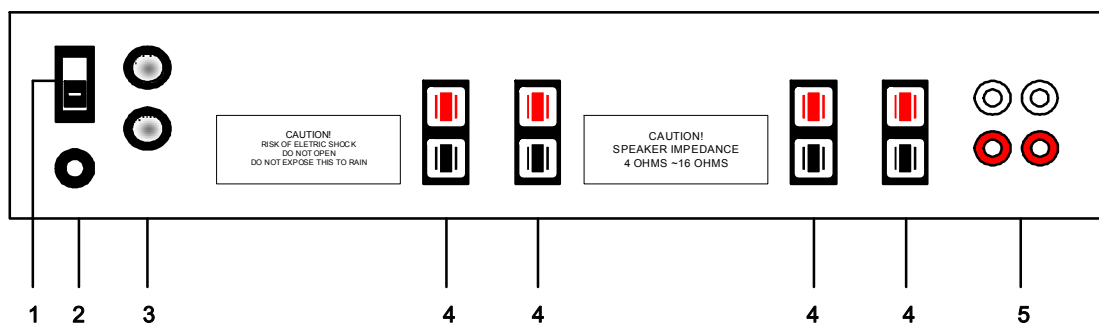
8 - Nunca obstrua as aletas de ventilação. O ST 04 não possui ventilador interno.

### 3 – Painel Dianteiro



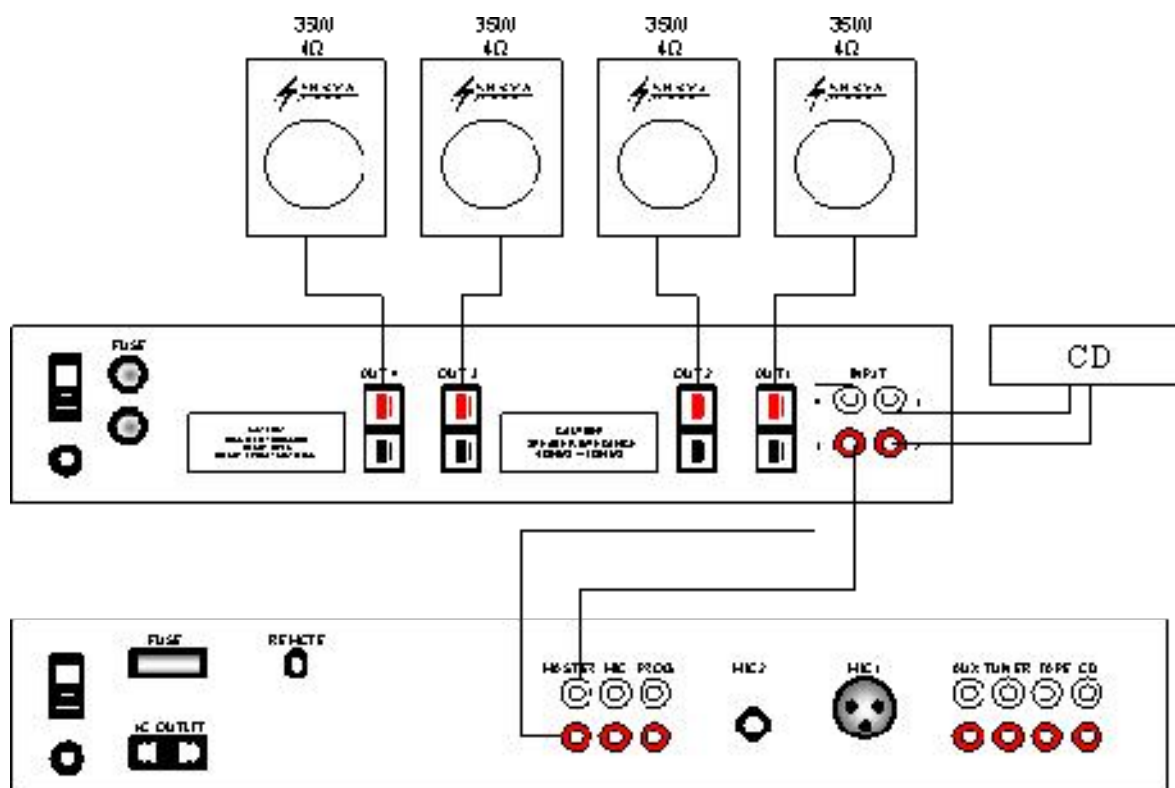
- 1 - **Chave de power:** liga e desliga o aparelho;
- 2 - **Led indicador da chave de power:** indica se o aparelho está ligado;
- 3 - **Botão de Level 1:** Controla o nível de entrada do 1;
- 4 - **Botão de Level 2:** Controla o nível de entrada do 2;
- 5 - **Botão de Level 3:** Controla o nível de entrada do 3;
- 6 - **Botão de Level 4:** Controla o nível de entrada do 4.

### 4 – Painel Traseiro



- 1 - **Chave seletora de voltagem:** Selecionar conforme a tensão local ( 127 V / 220 V );
- 2 - **Entrada de força;**
- 3 - **Porta fusível** – dentro do qual se encontra um fusível reserva para o caso de mudança na rede local;
- 4 - **Saídas de sinal ( OUT );**
- 5 - **Entradas de sinal ( IN ):** Entradas de sinal 1, 2, 3 e 4.

## 5 – Diagrama de ligações



## 6 - Especificações técnicas

Medições feitas com rede de 127 VAC

Potência	4x 35 WRMS a 4 OHMS
Distorção Harmônica Total	menor que 0,03% com carga resistiva
Resposta de Freqüência	30 Hz a 20 kHz
Relação Sinal / Ruído	melhor que 100 dB
Impedância de Entrada	27 KOHMS
Dimensões ( gabinete )	196 x 425 x 63
Dimensões ( com painel )	199 x 430 x 66,6
Peso	4,5 Kg
Consumo Máximo	250 W