

SK 108

POWER AMPLIFIER

1 – Introdução

O SK 108 é um amplificador, com saída de tensão de 28,3V desenvolvido para sonorizar, Shoppings, Teatros, Hotéis, Auditórios, Escritórios, Supermercados, Lojas, Consultórios, Aeroportos e etc..

Construído em gabinete de 1 ½ (uma e meia) unidade rack, o SK 108 ocupa o espaço mínimo em seu bastidor.

Por não possuir ventilador interno, recomendamos utiliza-lo somente em bastidores com ventilação forçada.

- Circuito de alta velocidade (Não mascara a sua fonte de sinal);
- Fornece 100 WRMS a 8 OHMS de impedância nas cargas;
- Saída sem transformador, proporcionando melhor qualidade de som;
- Proteção eletrônica contra curtos na saída;
- Fonte de alimentação com transformador toroidal;
- Controle de volume no painel frontal;
- Indicadores visuais de sinal (signal) e saturação (clipping) no painel frontal;
- Entrada com conector XLR ; podendo ser balanceada , quando solicitado pelo cliente;
- Terra e chassis interligados com proteção contra surtos de corrente;
- Proteção contra elevação de temperatura através de termostato.
- Proteção contra DC na saída.

2 – Precauções

1 - Verifique sempre a chave seletora de voltagem antes de ligar o aparelho, ela deve estar de acordo com a rede local. O SK 108 sai da fábrica com a chave seletora em 220V;

2- Use somente fusíveis de retardo conforme o valor especificado no painel traseiro do aparelho;

127V - 2A / 220V - 1A

3 - Verifique se a impedância da linha ou as caixas acústicas está correta e se os transformadores casadores correspondem a sua necessidade (impedância , potência e tensão do primário);

4- Certifique-se quanto ao nível de sinal na entrada e se o mesmo não apresenta tensão contínua;

5 - Durante a utilização, corrigir o volume (level) caso o indicador de saturação (clipping) estiver acendendo;

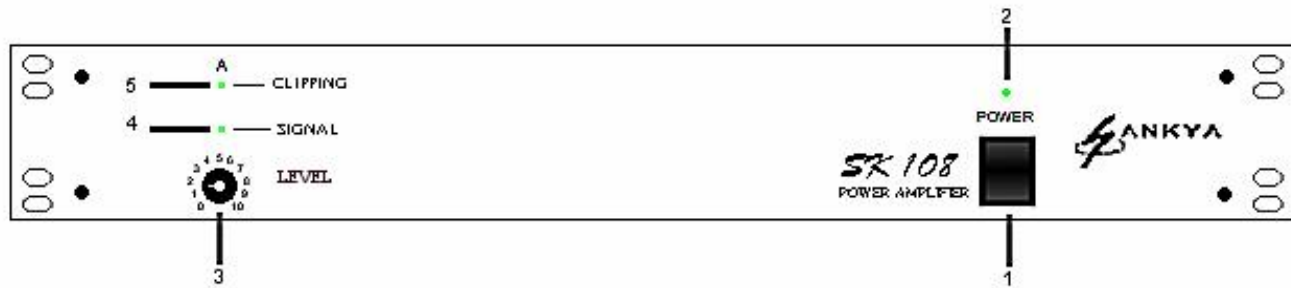
6 - O sinal saturado apresenta tensão contínua na saída, saturando os transformadores casadores, podendo até queimá-los. O mesmo ocorre com os falantes quando usar caixas acústicas;

7 - A impedância de entrada é de 27 KOHMS. Esta impedância cai pela metade quando ligamos duas entradas em paralelo, cai novamente pela metade se ligarmos quatro entradas em paralelo, e assim sucessivamente, portanto, verifique se a fonte de sinal suporta o número de amplificadores a ela ligados.

Não nos responsabilizamos por danos causados por erros de instalação ou uso inadequado do aparelho.

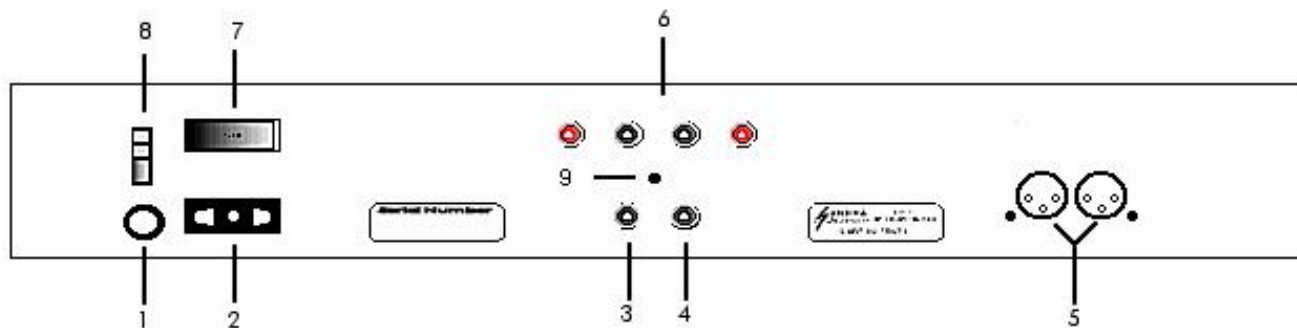
8 - Nunca obstrua as aletas de ventilação. O SK 108 não possui ventilador interno.

3 – Painel Dianteiro



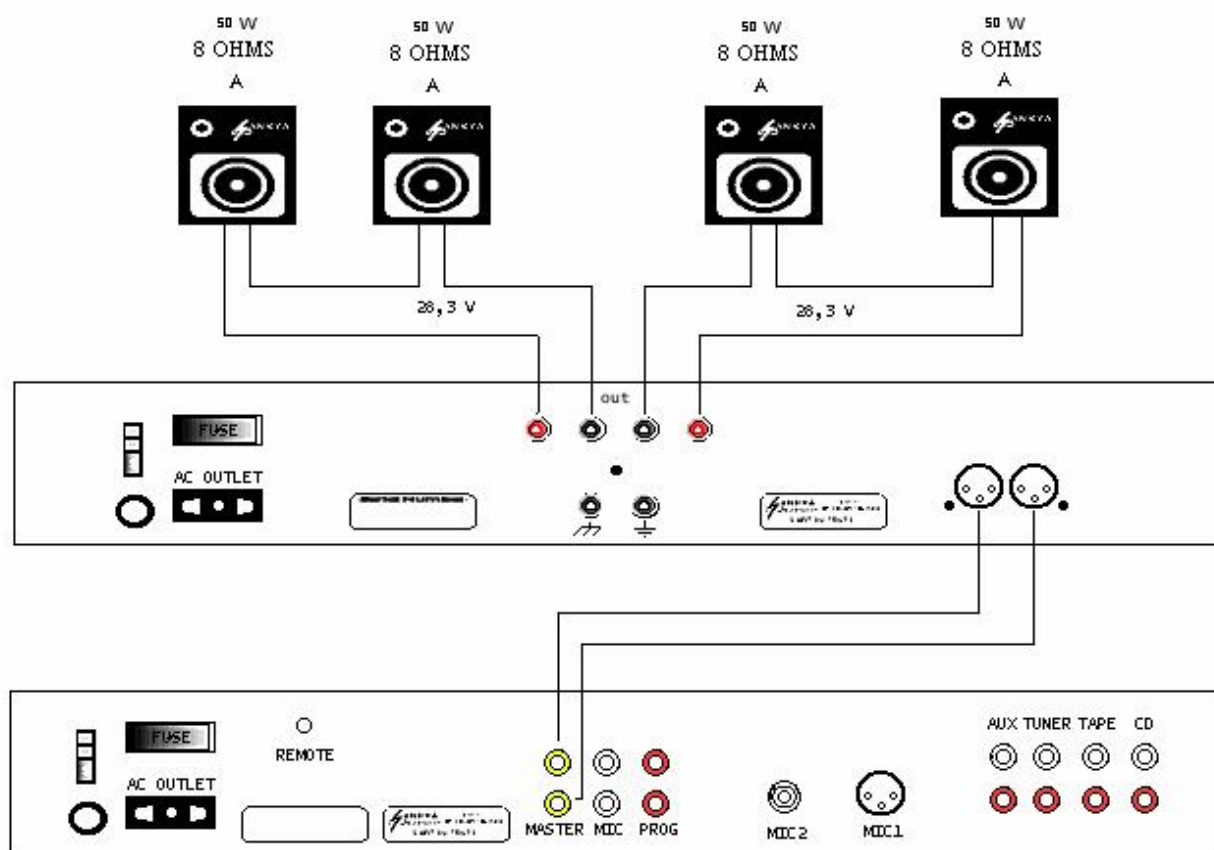
- 1 - Chave de power: liga e desliga o aparelho;
- 2 - Led indicador da chave de power: indica se o aparelho está ligado;
- 3 - Botões de level: controla o nível de saída;
- 4 - Led indicador SIGNAL: indica sinal na saída;
- 5 - Led indicador CLIPPING: indica quando há sinal saturado na saída.

4 – Painel Traseiro



- 1 - Entrada de força;
- 2 - AC OUTLET: Tomada de força auxiliar para ligação de pequenos aparelhos que consumam no máximo 400W;
- 3 - Borne de aterramento (terra do chassis): Deve ser ligado ao terra de outros amplificadores;
- 4 - Borne de aterramento (terra de sinal): Só é utilizado em ligações especiais;
- 5 - Entradas de sinal (IN). Pino 1 = GND, Pino 2 = Sinal, Pino 3 = N.C. (Não conectado);
- 6 - Saídas de sinal (OUT);
- 7 - Porta fusível – dentro do qual se encontra um fusível reserva para o caso de mudança na rede local;
- 8 - Chave seletora de tensão: Selecionar conforme a tensão local (127 V / 220 V);
- 9 - Parafuso de aterramento do aparelho: Nunca deve ser desparafusado.

5 – Diagrama de ligações



6 - Especificações técnicas

Medições feitas com rede de 127 VAC

Potência	100 WRMS a 4 OHMS
Distorção Harmônica Total	menor que 0,03% com carga resistiva
Resposta de Freqüência	30 Hz a 20 kHz
Relação Sinal / Ruído	melhor que 100 dB
Impedância de Entrada	27 KOHMS
Dimensões (gabinete)	270 x 430 x 63
Dimensões (com painel)	273 x 483 x 66,6
Peso	6 Kg
Consumo Máximo	150 W